



# Sonderabfall- behälter ASP



---

ASP 600/800/1500 11AX  
ASP 600/800 4AX

# Sonderabfallbehälter

ASP 600/800/1500 11AX



Zertifiziert für die Lagerung und den Transport gefährlicher fester und loser Stoffe. Standardcontainer (UN-Code beginnend mit 11A) eignen sich für den Transport von Stoffen, die gemäß den ADR-/RID-/IMDG-/RTDG-Vorschriften der Verpackungsgruppe I./X, II./Y oder III./Z unterliegen.

ASP 600/800/1500 11AX-Container sind nach Kapitel 6.5 des ADR-Übereinkommens als Großcontainer für Schüttgüter (IBC, 11A) fester oder pastöser Beschaffenheit zertifiziert. Das Befüllen und Entleeren ist durch Selbstfallen (also nicht unter Druck) möglich.

Verpackungsanforderungen für bestimmte Gefahrstoffe sind nicht Bestandteil der Verpackungszertifizierung. In jedem Fall ist es erforderlich, die entsprechende ADR-Anweisung für die Verpackung des jeweiligen Gefahrstoffs einzuhalten. Die Sicherstellung dieser Anforderungen obliegt dem Benutzer.

## Spezifikationen

- Konform zu DIN 30741, Teil I, UN-zertifiziert,
- Umgang mit einem Gabelstapler oder Kran,
- Tasche für Dokumente,
- feuerverzinkt.

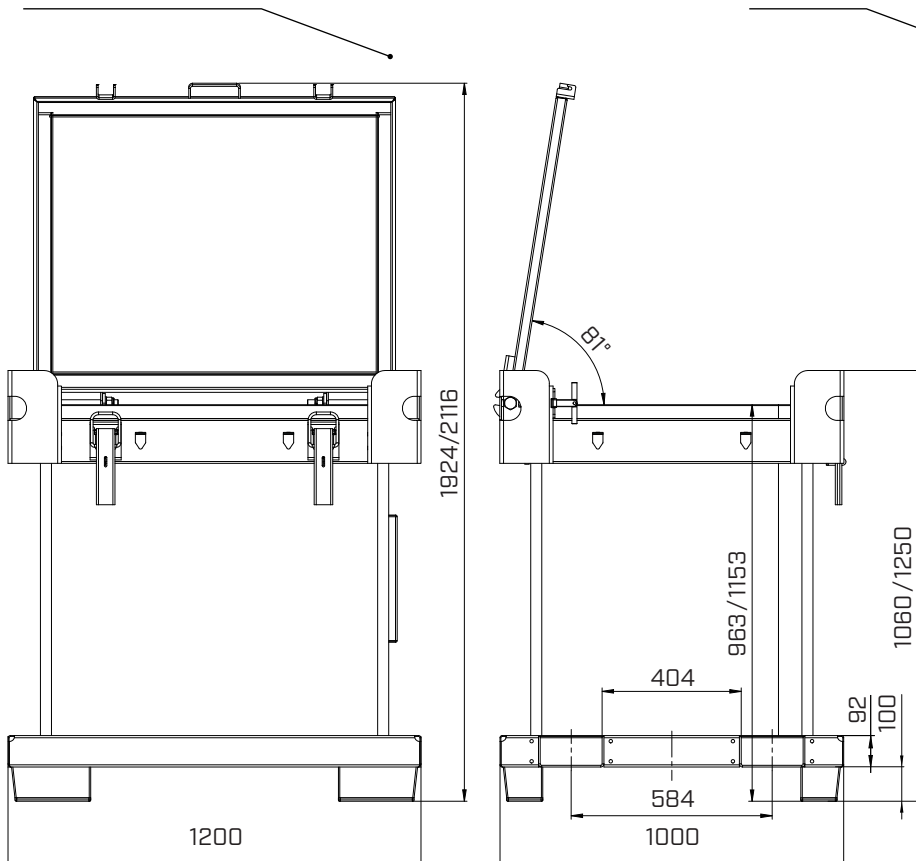
## Deckel

- Ausgestattet mit einem Griff,
- arretierbar in der Öffnungsposition von 81 Grad und automatische Verriegelung beim Öffnen von 270 Grad,
- 2 Deckelverschlüsse,
- Federn für die Hebehilfe,
- Deckelstärke 2 mm,
- Seitenstärke 2 mm,
- Bodenstärke 2,5 mm.

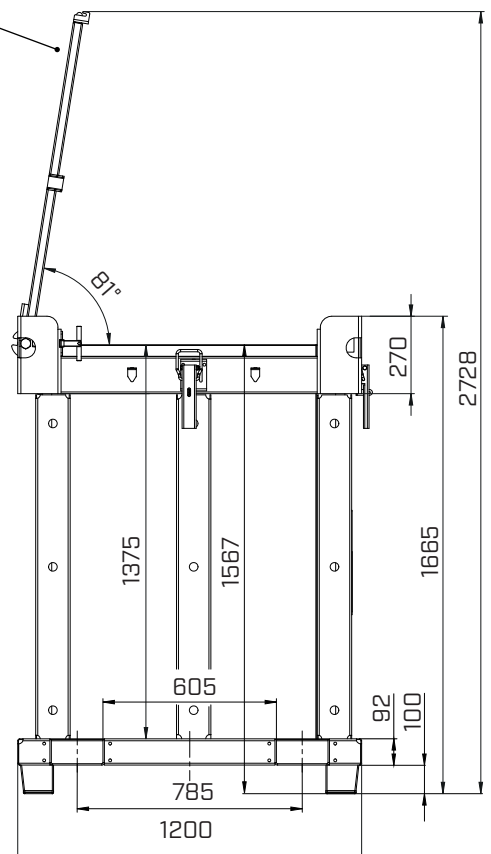
## Technische Parameter

Typ	Volumen (l)	Abmessungen außen / innen (l × b × h, mm)	Eigengewicht (kg)	Tragfähigkeit (kg)
ASP 600 11AX	600	1200×1000×1060 1008×816×770	180	1270
ASP 800 11AX	800	1200×1000×1250 1008×816×962	190	1260
ASP 1500 11AX	1500	1440×1200×1665 1248×1016×1375	320	1180

ASP 600/800 11AX



ASP 1500 11AX



Maße in mm

# Sonderabfallbehälter

ASP 600/800 4AX



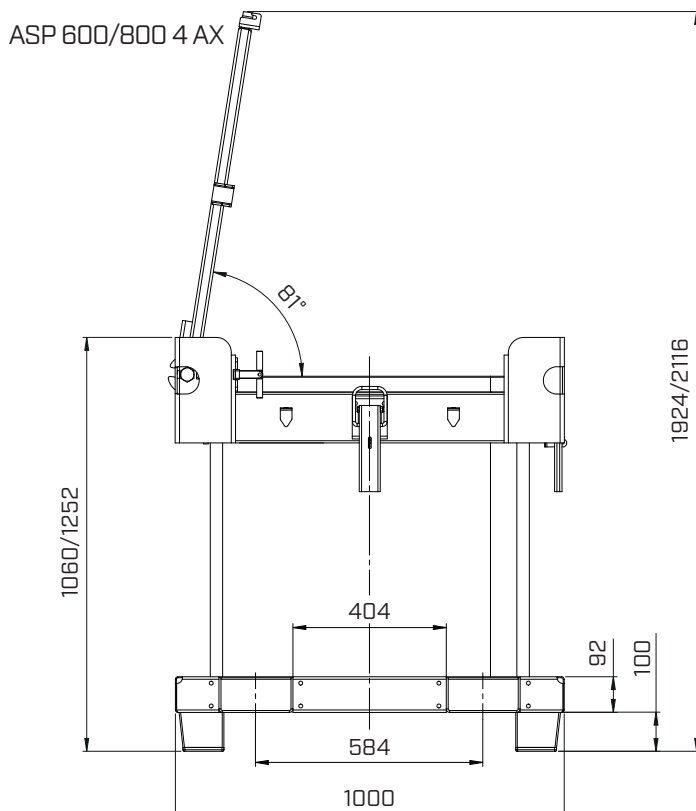
Die 4AX-Version ist auch für Batterien, einschließlich Lithiumbatterien, geeignet für den Transport von Stoffen der Verpackungsgruppe I./X, II./Y oder III./Z gemäß den ADR-/RID-/IMDG-/RTDG-Vorschriften geeignet.

Der ASP 600/800 4AX Container ist nach Kapitel 6.1 des ADR-Übereinkommens als Stahlkiste (4A) zertifiziert. Diese Art der Verpackung ist für alle in Abschnitt 4.1.4.1 ADR (Verpackungsvorschriften) genannten Gruppen von Lithiumbatterien und -zellen geeignet.

Selbstverständlich können mit der 4AX-Version auch andere Gefahrgüter als Lithiumbatterien verpackt werden. In jedem Fall ist es jedoch erforderlich, die entsprechende ADR-Anweisung für die Verpackung eines bestimmten Gefahrstoffs einzuhalten.

**Für Lithiumbatterien ist die Verpackung gemäß 4.1.4.1 ADR zertifiziert für:**

- Lithiumbatterien, die zur Entsorgung oder zum Recycling transportiert werden,
- neue Lithiumbatterien, die in Kleinserien (bis zu 100 Stück) hergestellt werden, oder Prototypen, die zu Testzwecken transportiert werden,
- beschädigte oder defekte Lithiumbatterien, einschließlich derjenigen, die in Geräten enthalten sind, mit Ausnahme derjenigen, die zu schneller Zersetzung, gefährlicher Reaktion, Feuerentzündung oder gefährlicher Hitzeentwicklung oder der Freisetzung giftiger, ätzender oder brennbarer Dämpfe neigen,
- andere Lithiumbatterien (z. B. neue Lithiumbatterien, die innerhalb der Vertriebskette transportiert werden).



## Spezifikationen

- Konform zu DIN 30741, Teil I, UN-zertifiziert,
- Handhabung mit einem Gabelstapler oder Kran,
- Tasche für Dokumente,
- feuerverzinkt.

## Deckel

- Ausgestattet mit einem Griff,
- arretierbar in der Öffnungsposition von 81 Grad und automatische Verriegelung beim Öffnen von 270 Grad,
- 4 Deckelverschlüsse,
- Federn für die Hebehilfe,
- Deckelstärke 3 mm,
- Seitenstärke 2 mm,
- Bodenstärke 2,5 mm.

## Technische Parameter

Typ	Volumen (l)	Abmessungen außen / innen (l x b x h, mm)	Eigengewicht (kg)	Tragfähigkeit (kg)
ASP 600 4AX	600	1200×1000×1060 1008×816×770	200	400
ASP 800 4AX	800	1200×1000×1252 1008×816×962	225	400



Deckelarretierungs- und Deckelanhebungsfedern



Deckelverschluss - verschlossen und gesichert



## ELKOPLAST Deutschland GmbH

Schmiedberg 2  
D-95100 Selb  
Deutschland  
e-mail: [info@elkoplast.de](mailto:info@elkoplast.de)  
Tel: +49 9287 9159 752

